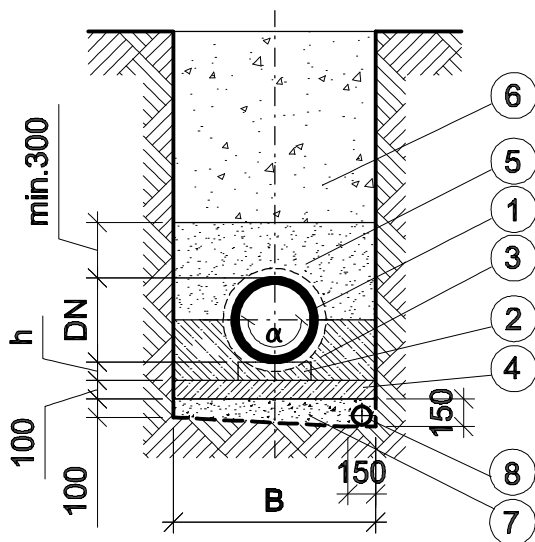
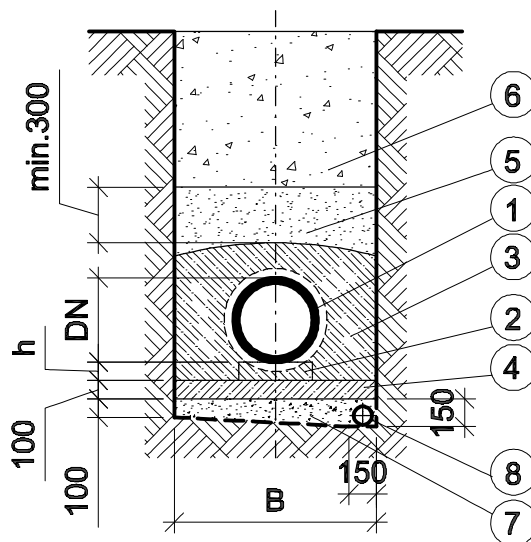


VZOROVÝ PŘÍČNÝ ŘEZ TUHÉ POTRUBÍ (KAMENINA, ŽEL. BETON)

ULOŽENÍ STANDARDNÍ
(∇ 120°-180°)



**ULOŽENÍ V SILNĚ
ZAT. KOMUNIKACÍCH**



LEGENDA :

1. KANALIZAČNÍ POTRUBÍ - (KAMENINA, BETON)
2. PODKLADOVÝ BETON
3. BETONOVÉ SEDLO, OBETONOVÁNÍ - BETON B 12,5
4. PODKLADNÍ BETON B 12,5
5. OBSYP PÍŠČITOU ZEMINOU
6. ZHUTNĚNÝ ZÁSYP NESOUDRŽNOU ZEMINOU
7. ŠTĚRKOPÍSKOVÝ PODSYP
8. DRENÁŽ, PO DOKONČENÍ STAVBY NUTNO ZASLEPIT V ŠACHTÁCH



ING. M. CHRAMOSTA
140 00 PRAHA 4 , KUBIŠTOVA 6

— PROJEKTY VODOVODŮ A KANALIZACÍ
IČO 45258155

INVESTOR	MĚSTSKÁ ČÁST PRAHA – SLIVENEC		
VYPRACOVAL	Ing. M. Chramosta	<i>M. Chramosta</i>	
AKCE	DEŠŤOVÁ KANALIZACE ZŠ		STUPEŇ DSP
			ZAK. Č. 1121
			DATUM 03/2012
			MĚŘÍTKO —
			FORMÁT A4
OBSAH	VZOROVÝ PŘÍČNÝ ŘEZ	Č. PŘÍLOHY	6