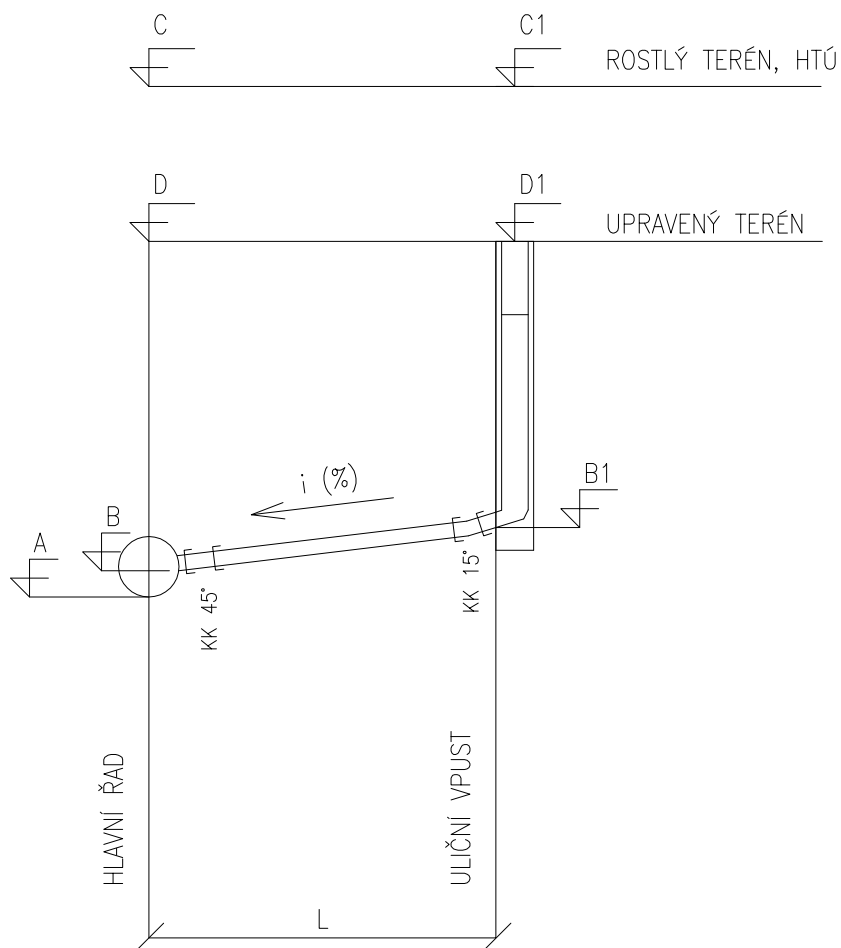


SCHEMA VEDENÍ PŘÍPOJEK ULIČNÍCH VPUSTÍ TYP A - NA VLOŽKU



| | | |
|---------|--------------|-------|
| DN | - MATERIÁL - | L (m) |
| i (%) | - | L (m) |