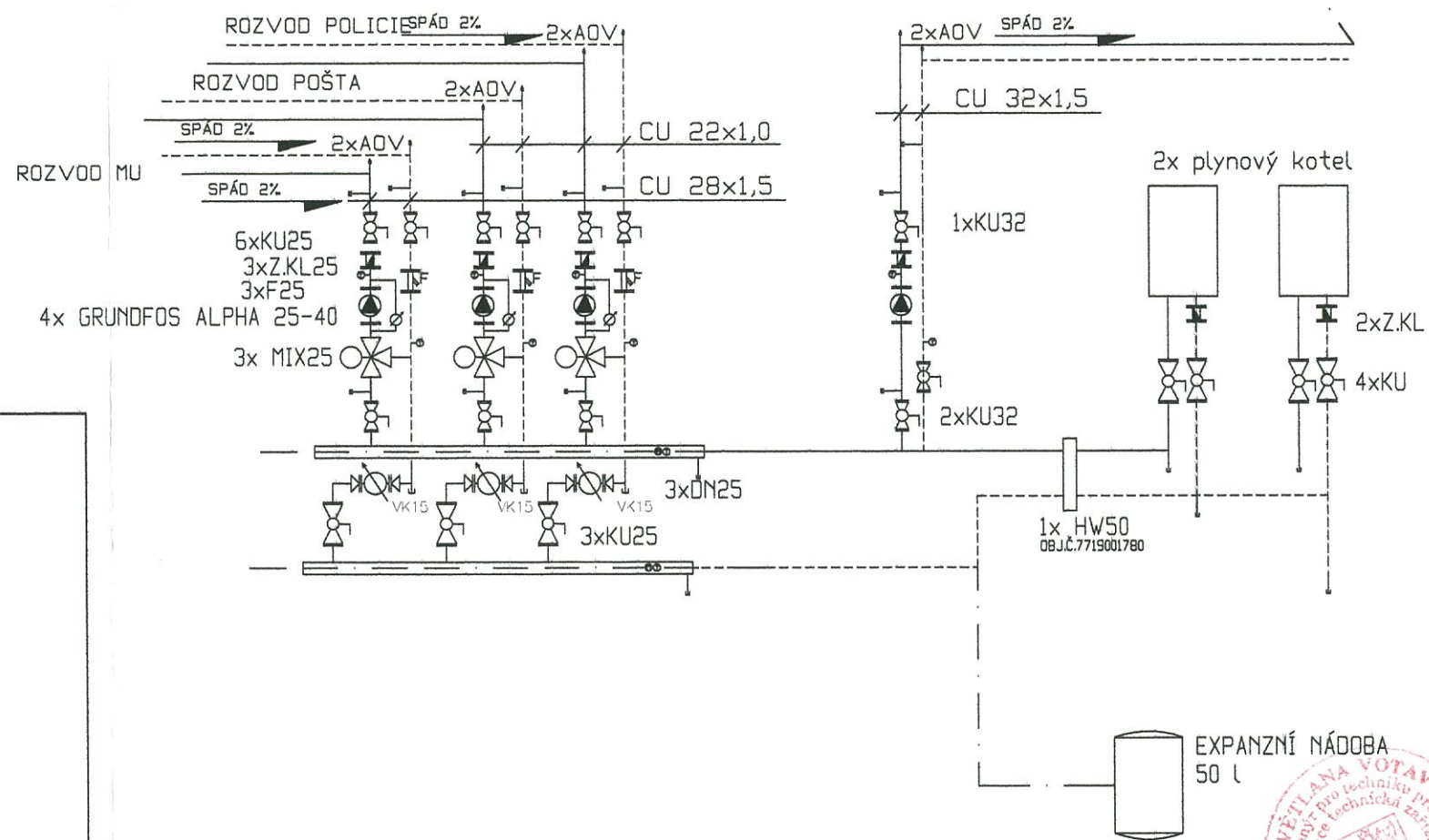
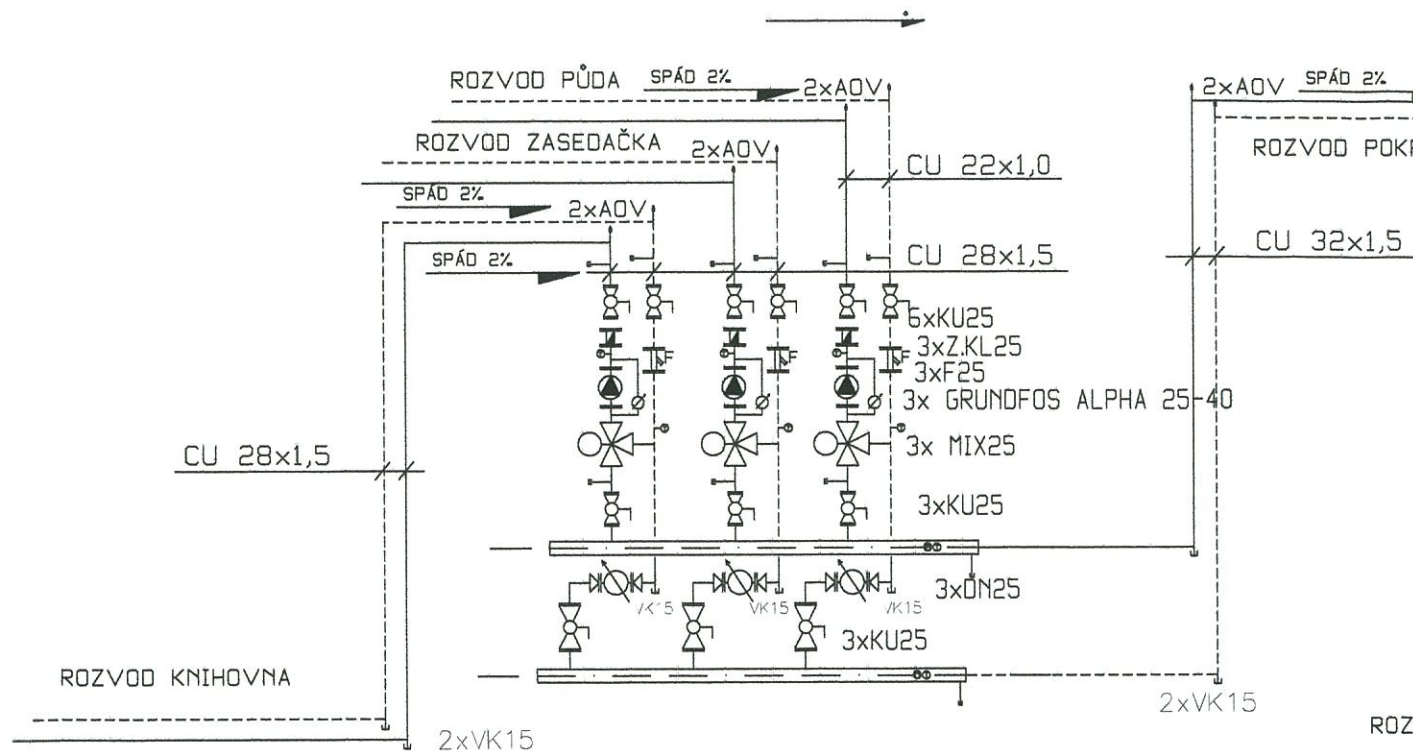
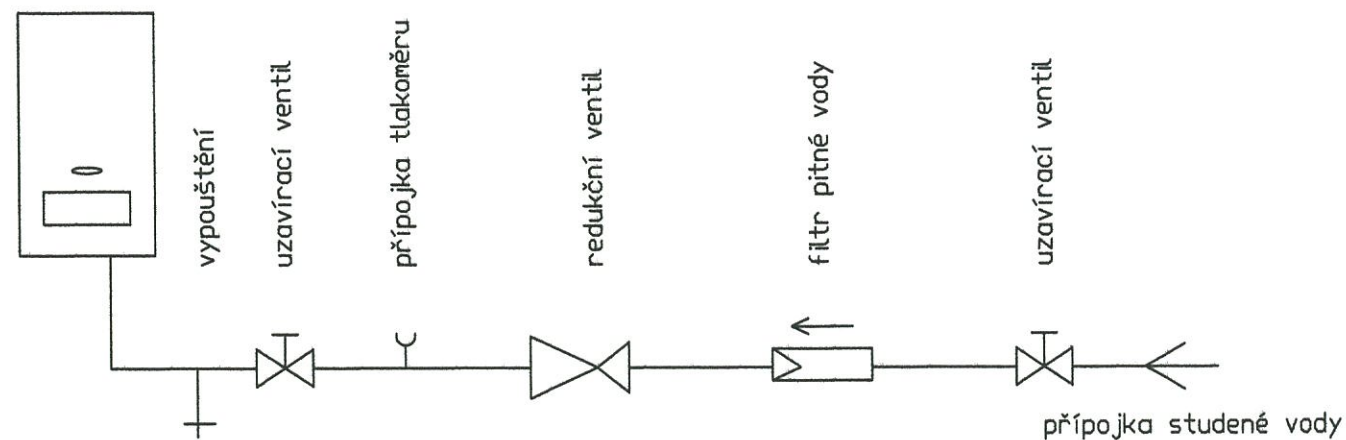


MONTÁŽNÍ SCHÉMA



přípojka studené vody podle din 1988



VYPRACOVAL: Ing. Světlana Votavová, Jiráskova 836, 399 01 Milevsko tel. : 603839276	STUPEŇ: PP
INVESTOR : Městská část Praha – Slivenec	DATUM: ČERVEN/2011
ÚSTŘEDNÍ VYTÁPĚNÍ PROSTOR BUDOVY MĚSTSKÉHO ÚŘADU K Lochkovu 6, Praha 5 – Slivenec	MĚŘÍTKO: 1:50
MONTÁŽNÍ SCHÉMA - KOTELNA	Čís. VÝKR.: 05

