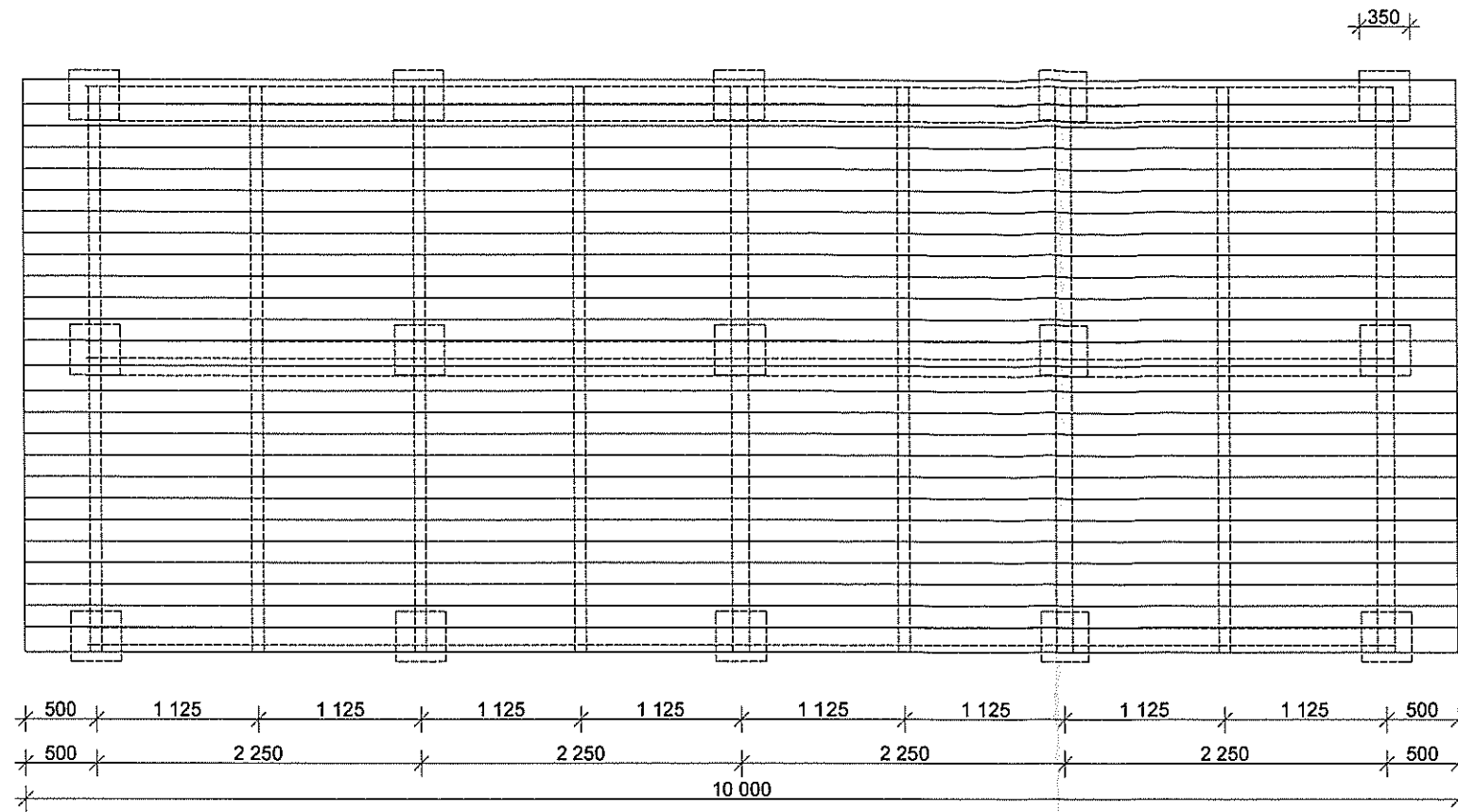


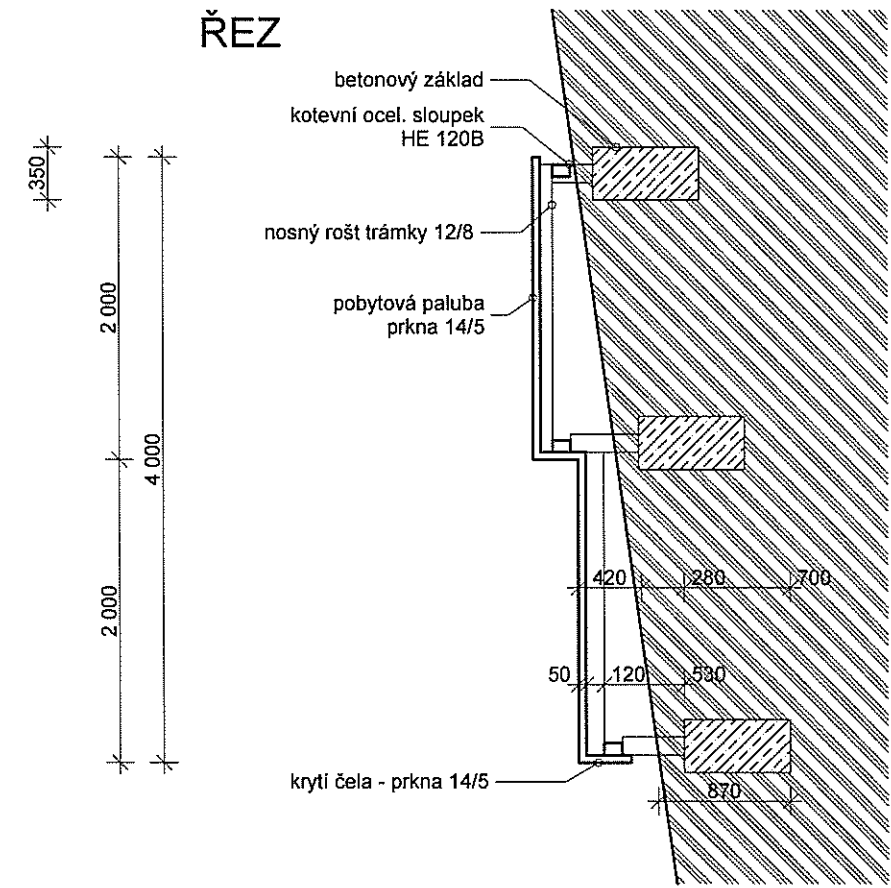




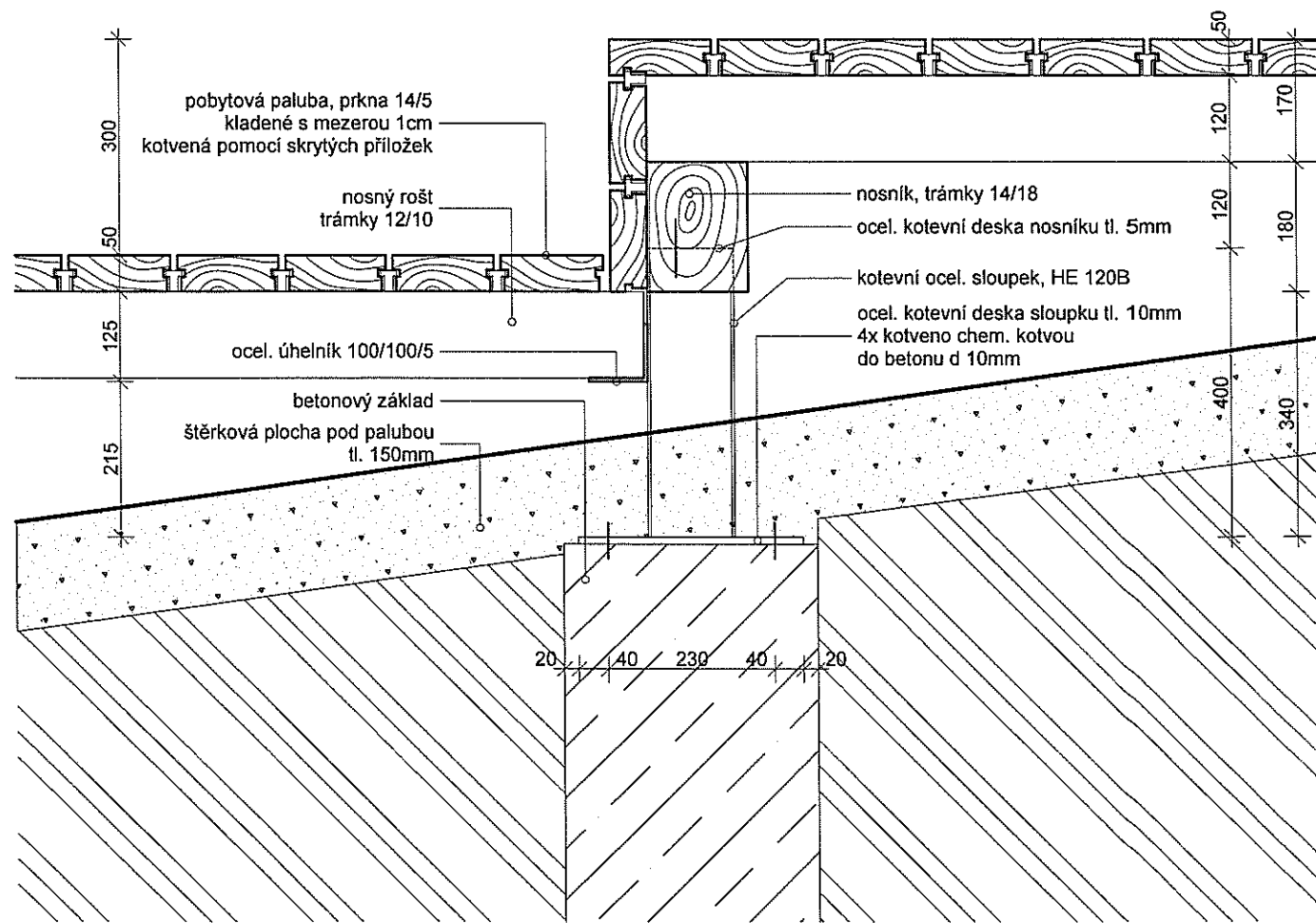
# PŮDORYS



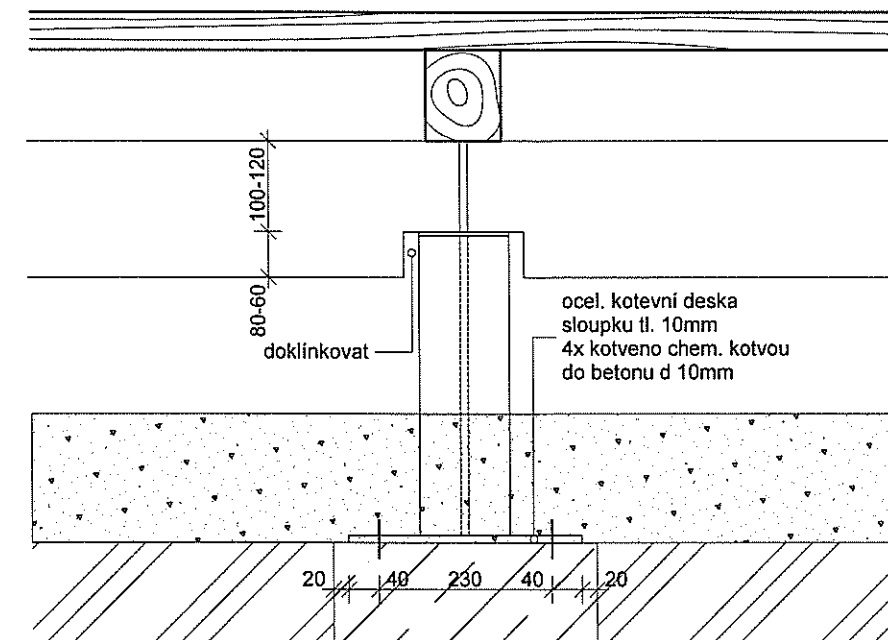
# ŘEZ



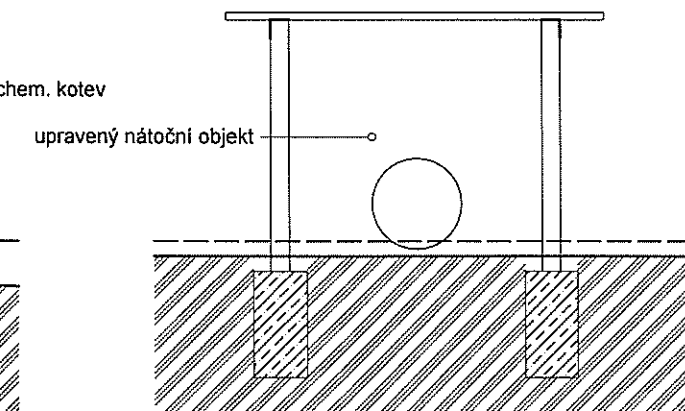
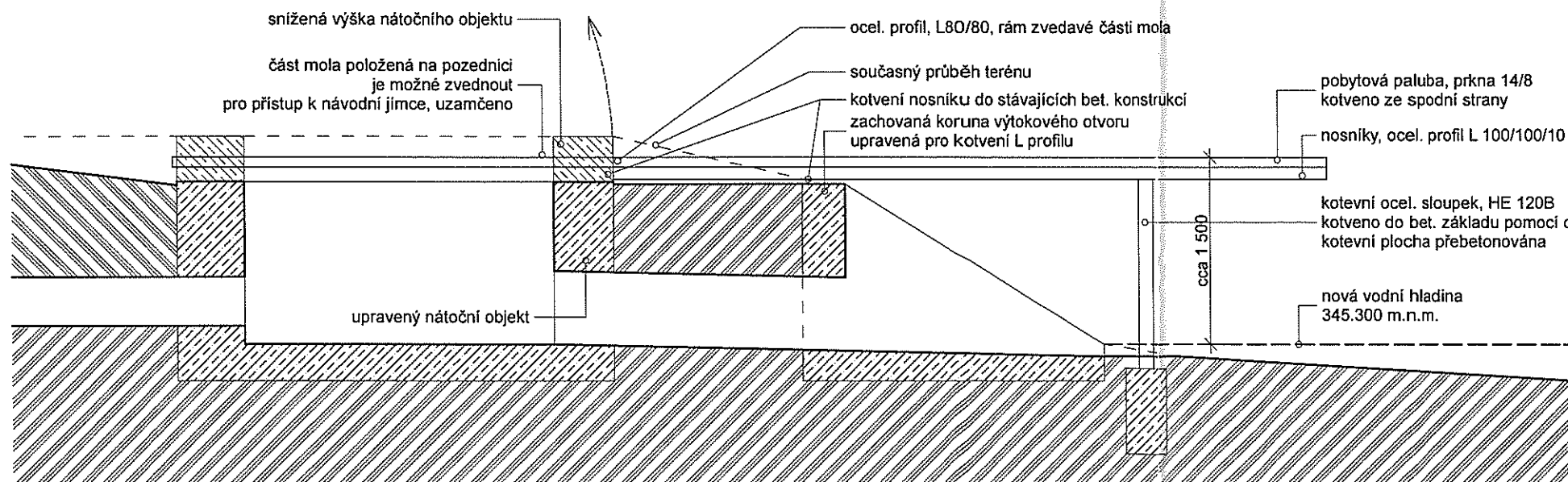
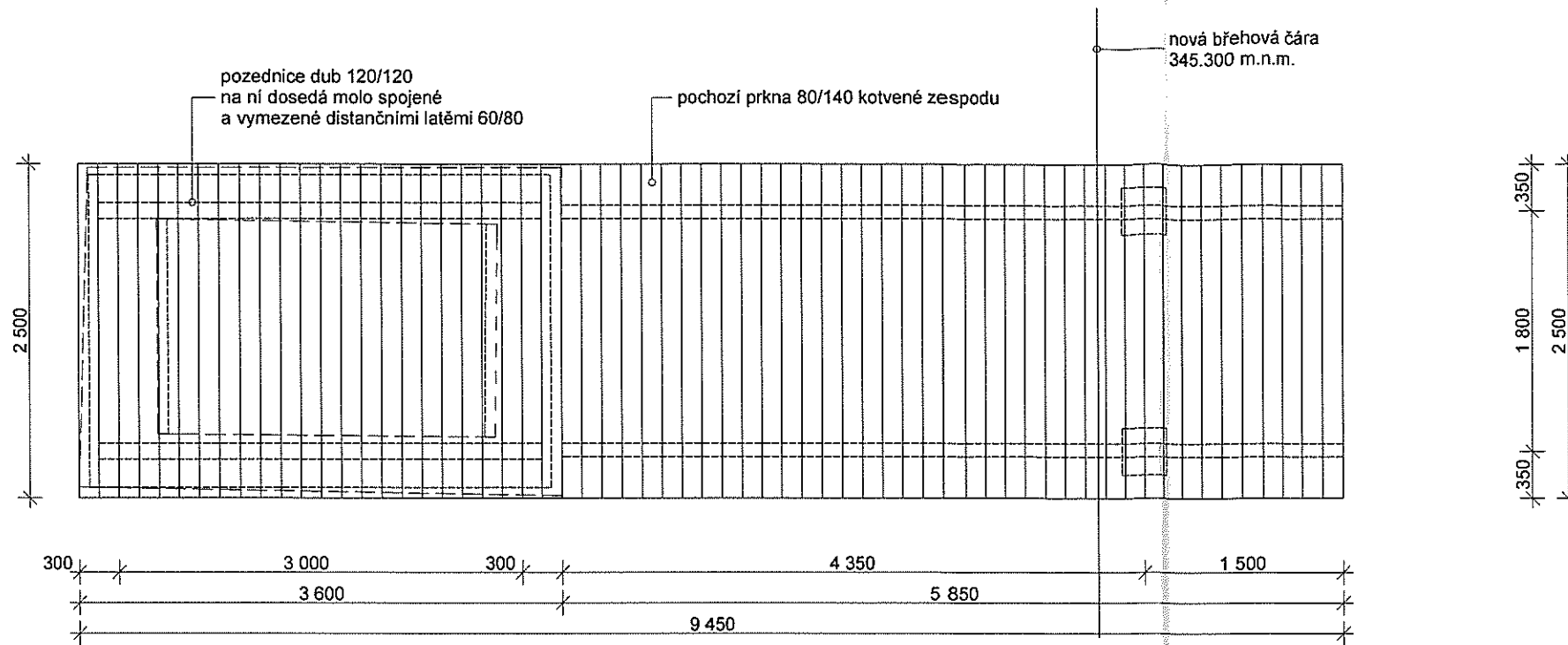
## DETAILNÍ ŘEZ PŘÍČNÝ STŘEDNÍM NOSNÍKEM



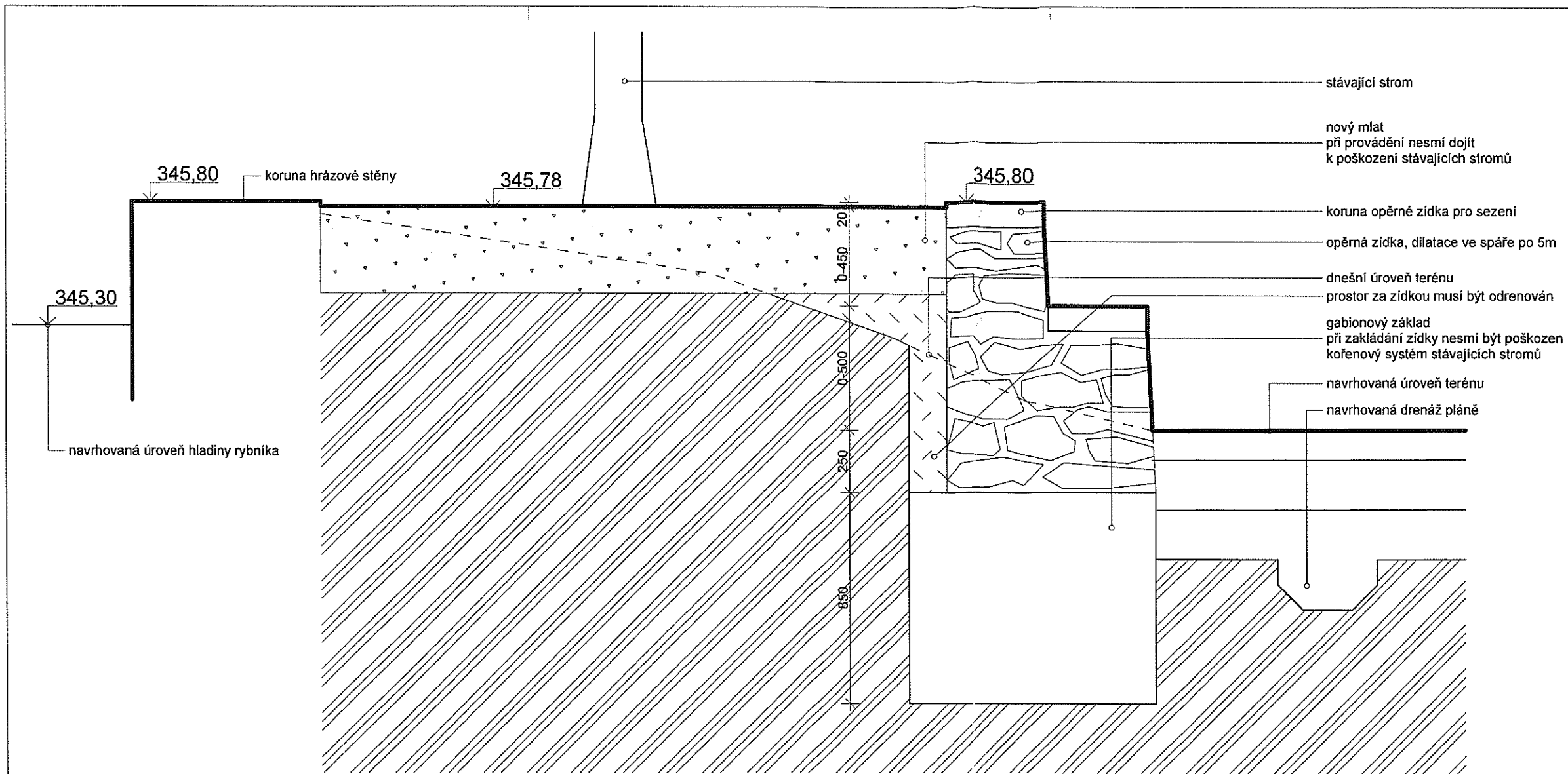
## DETAILNÍ ŘEZ PODÉLNÝ SLOUPKU



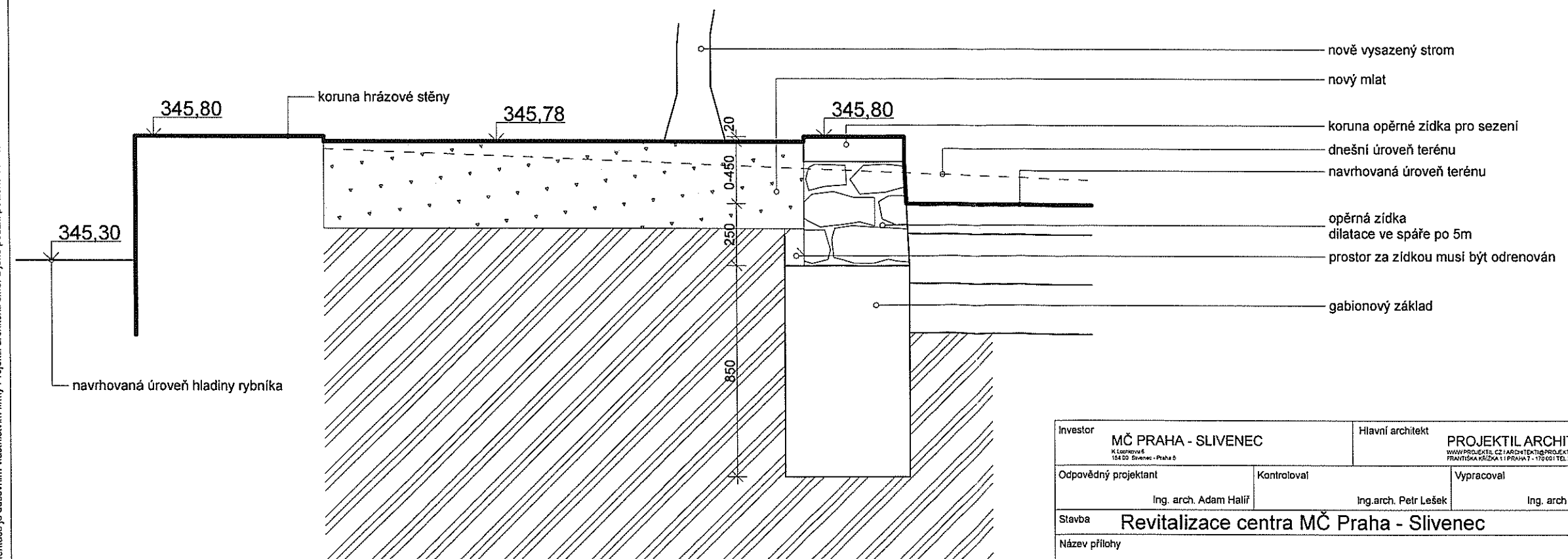
Investor <b>MČ PRAHA - SLIVENEC</b> <small>K. Lochovský 5 154 00 Slivenec - Praha 6</small>	Hlavní architekt <b>PROJEKTIL ARCHITEKTI s.r.o.</b> <small>WWW.PROJEKTIL.CZ   ARCHITECTURE   PROJEKTIL.CZ PRAŽSKÁ KRÁŽKA 1   PRAHA 7 - 170 001 TEL: 223 225 799   FAX: 220 412 115</small>	Měřítko <b>1:50, 1:10</b>	Paré <b>2</b>
Odpovědný projektant Ing. arch. Adam Halif	Kontroloval Ing. arch. Petr Lešek	Vypracoval Ing. arch. Ivana Dvořáková	Datum <b>26.05.2009</b>
Stavba <b>Revitalizace centra MČ Praha - Slivenec</b>			Výkres
Název přílohy <b>DA.2.3 DŘEVĚNÉ PLATO</b>	Stupeň <b>DPS</b>	Stavební objekt Kód profese	Číslo výkresu <b>D.3.2.13</b> Revize <b>01</b>



Investor <b>MČ PRAHA - SLIVENEC</b> <small>K. Loosova 6 154 00 Slivenec - Praha 5</small>	Hlavní architekt <b>PROJEKTIL ARCHITEKTI s.r.o.</b> <small>WWW.PROJEKTIL.CZ   ARCHITEKT@PROJEKTIL.CZ FRANTIŠKA KRČKA 1   PRAHA 7 - 170 00   TEL. 223 225 799   FAX 220 412 185</small>	Měřítko <b>1:50</b>	Paré <b>2</b>		
Odpovědný projektant Ing. arch. Adam Halif	Kontroloval Ing. arch. Petr Lešek	Vypracoval Ing. arch. Ivana Dvořáková	Datum <b>26.05.2009</b>		
Stavba <b>Revitalizace centra MČ Praha - Slivenec</b>	Výkres				
Název přílohy <b>DA.2.4 DŘEVĚNÉ MOLO</b>	Stupeň DPS	Stavební objekt	Kód profese	Číslo výkresu D.3.2.14	Revize 01

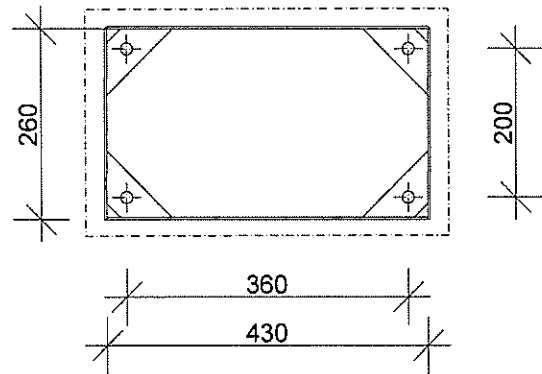
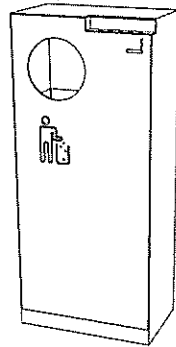
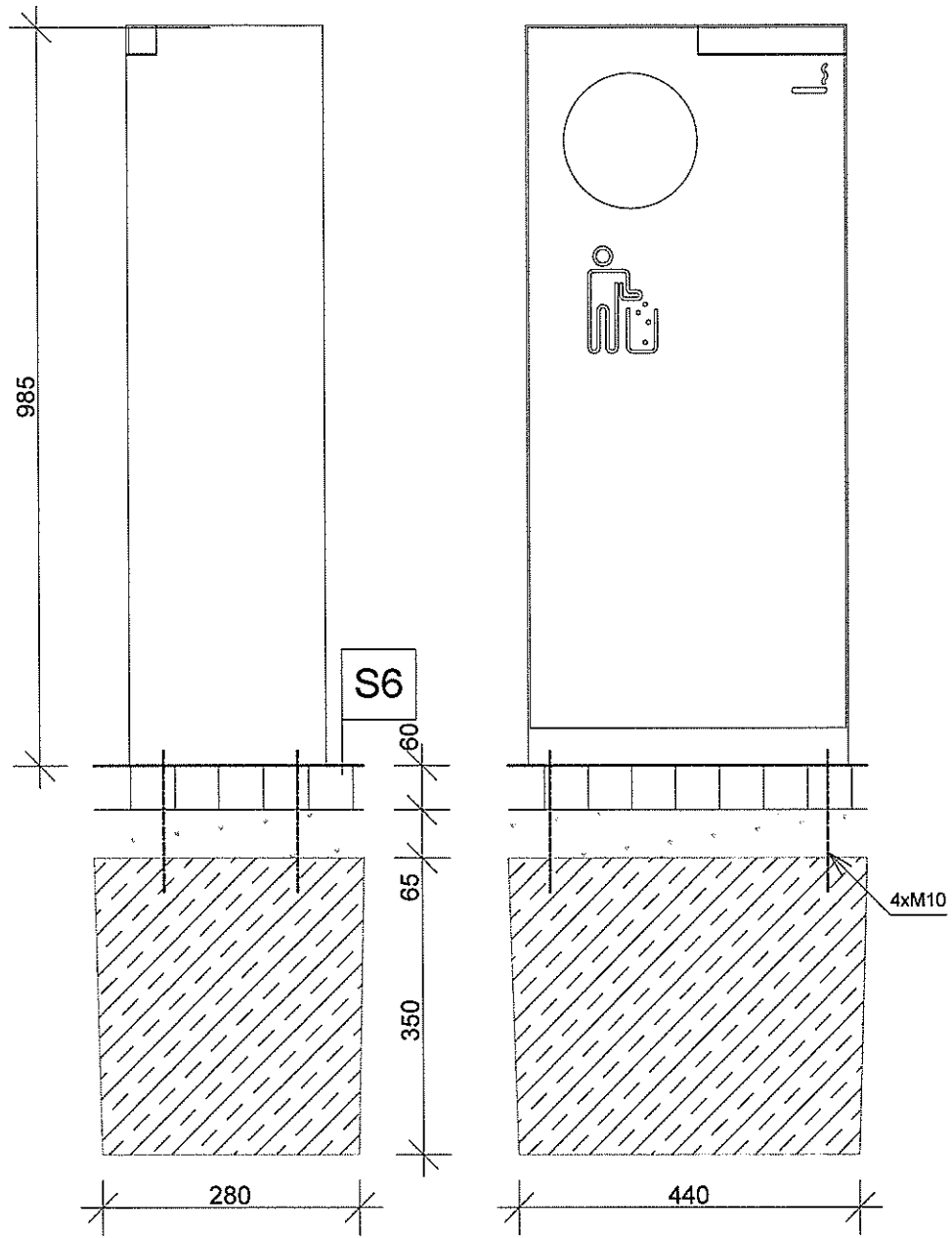


ŘEZ DA1

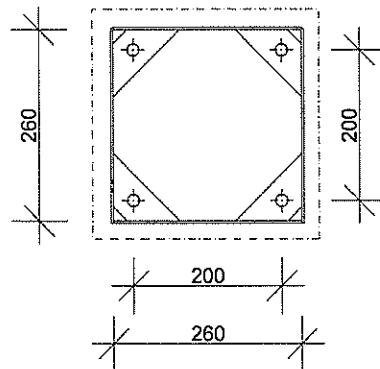
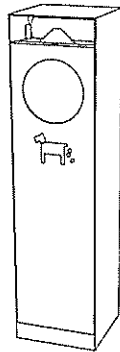
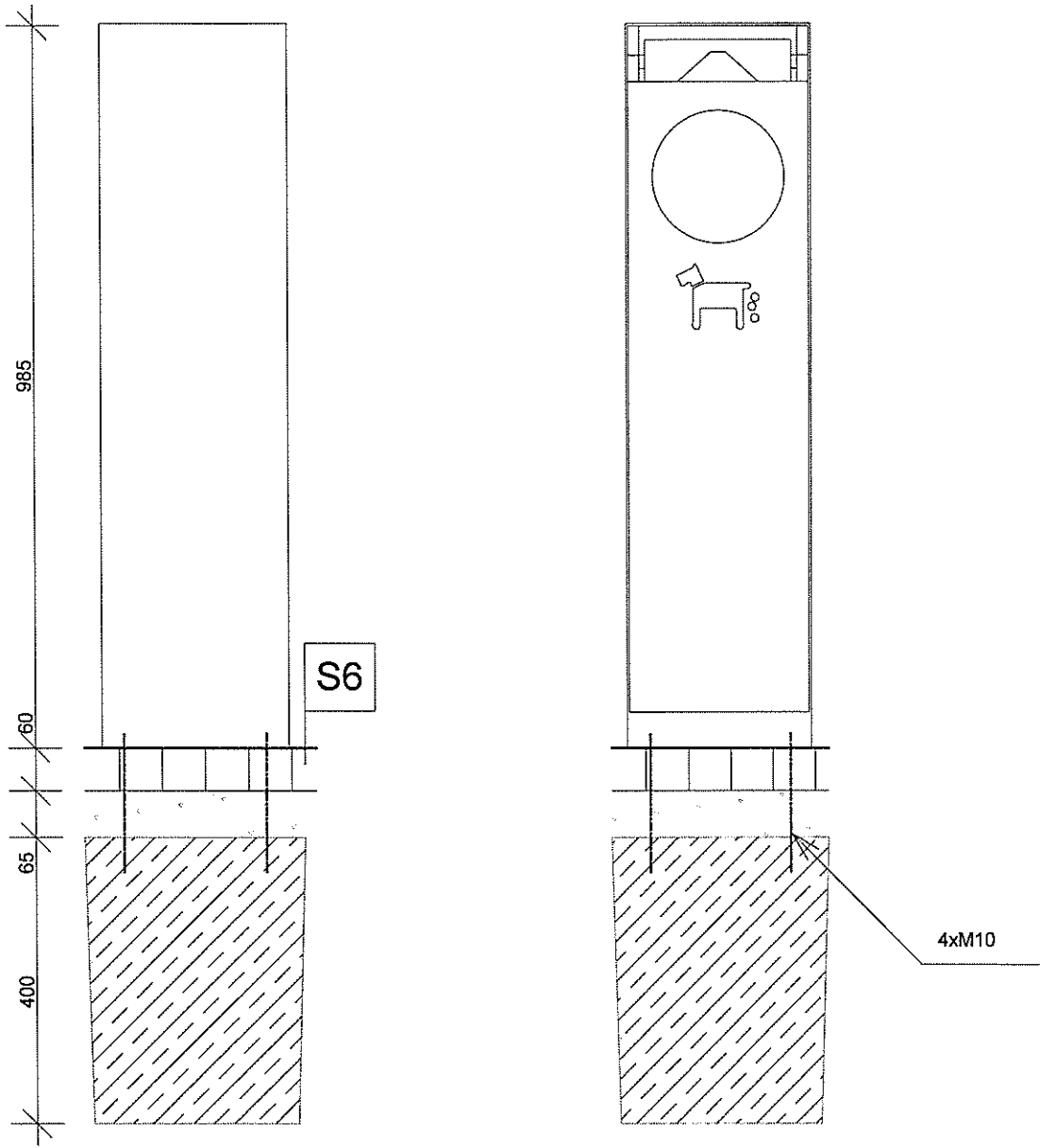


ŘEZ DA2

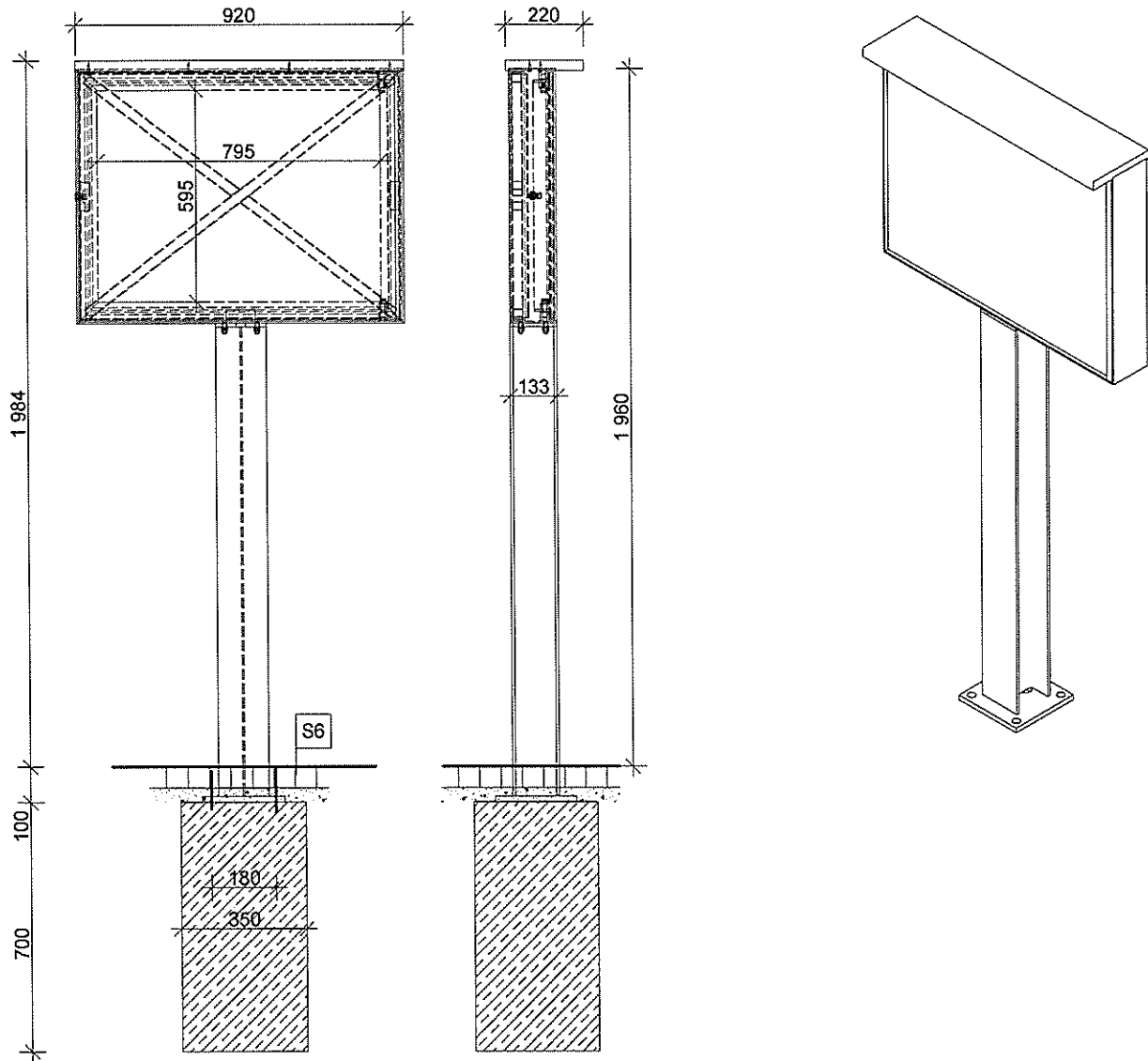
Investor <b>MČ PRAHA - SLIVENEC</b> <small>K. Lopotnovské 154 00 Slivenec - Praha 6</small>	Hlavní architekt <b>PROJEKTIL ARCHITEKTI s.r.o.</b> <small>WWW.PROJEKTI.ARCHITEKTI.CZ PRAŽITĚSKÁ KŘÍŽKA 1   PRAHA 7 - 170 00   TEL. 293 325 7199   FAX 220 412 145</small>	Měřítko <b>1:20</b>	Paré <b>2</b>		
Odpovědný projektant Ing. arch. Adam Halíř	Kontroloval Ing. arch. Peir Lešek	Vypracoval Ing. arch. Ivana Dvořáková	Datum <b>26.05.2009</b>		
Stavba <b>Revitalizace centra MČ Praha - Slivenec</b>	Výkres				
Název přílohy <b>DA.2.6 OPĚRNÁ ZÍDKA - Řezy</b>	Stupeň <b>DPS</b>	Stavební objekt	Kód profese	Číslo výkresu <b>D.3.2.17</b>	Revize <b>01</b>



Investor <b>MČ PRAHA - SLIVENEC</b> <small>K Lochovské 6 154 03 Slivenec - Praha 5</small>		Hlavní architekt <b>PROJEKTIL ARCHITEKTI s.r.o.</b> <small>WWW.PROJEKTIL.CZ   ARCHITEKTI@PROJEKTIL.CZ FRANZIŠKA KRČMÁŘKA 11 PRAHA 7 - 110 00   TEL: 233 225 7501   FAX: 220 412 1105</small>		Měřítko <b>1:10</b>	Paré <b>2</b>
Odpovědný projektant <b>Ing. arch. Adam Halíř</b>	Kontroloval <b>Ing. arch. Petr Lešek</b>	Vypracoval <b>Ing. arch. Ivana Dvořáková</b>		Datum <b>26.05.2009</b>	
Stavba <b>Revitalizace centra MČ Praha - Slivenec</b>				Výkres	
Název přílohy <b>DA.1.3a ODPADKOVÝ KOŠ</b>				Stupeň <b>DPS</b>	Stavební objekt
				Kód profese	Číslo výkresu <b>D.3.2.5</b>
					Revize <b>01</b>



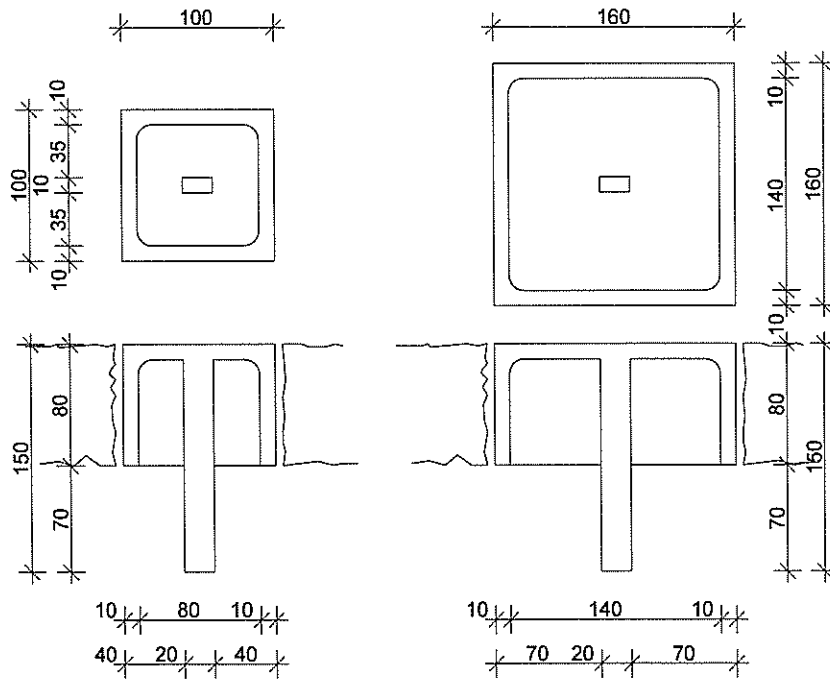
Investor <b>MČ PRAHA - SLIVENEC</b> <small>K. Loočova 8 154 00 Sliveneč - Praha 5</small>		Hlavní architekt <b>PROJEKTÍL ARCHITEKTI s.r.o.</b> <small>WWW.PROJEKTIL.CZ   ARCHITEKTNÍ PRÁČIŠTĚ 62 FRANZTÝPA KRŠÁK 11 PRAHA 7 - 170 001 TEL. 233 325 7691 FAX. 220 412 185</small>		Měřítko <b>1:10</b>	Paré <b>2</b>
Odpovědný projektant <b>Ing. arch. Adam Halíř</b>	Kontroloval <b>Ing. arch. Petr Lešek</b>	Vypracoval <b>Ing. arch. Ivana Dvořáková</b>		Datum <b>26.05.2009</b>	
Stavba <b>Revitalizace centra MČ Praha - Sliveneč</b>				Výkres	
Název přílohy <b>DA.1.3b ODPADKOVÝ KOŠ - PSÍ E.</b>				Stupeň objekt <b>DPS</b>	Stavební objekt <b>D.3.2.6</b>
				Kód profese	Číslo výkresu <b>01</b>
					Revize <b>01</b>



Investor <b>MČ PRAHA - SLIVENEC</b> <small>K. Loosova 6 154 00 Sliveneč - Praha 5</small>	Hlavní architekt <b>PROJEKTIL ARCHITEKTI s.r.o.</b> <small>WWW.PROJEKTIL.CZ   ARCHITEKT@PROJEKTIL.CZ PRÁŽSKÁ KRÁŽKA 11 PRAHA 7 - 170 00   TEL. 233 225 709   FAX 220 412 185</small>	Měřítko <b>1:20</b>	Paré <b>2</b>		
Odpovědný projektant <b>Ing. arch. Adam Halíř</b>	Kontroloval <b>Ing. arch. Petr Lešek</b>	Vypracoval <b>Ing. arch. Ivana Dvořáková</b>	Datum <b>26.05.2009</b>		
Stavba <b>Revitalizace centra MČ Praha - Sliveneč</b>	Výkres				
Název přílohy <b>DA.1.8 INFOPANEL VOLNĚ STOJÍCÍ</b>	Stupeň <b>DPS</b>	Stavební objekt	Kód profese	Číslo výkresu <b>D.3.2.10</b>	Revize <b>01</b>



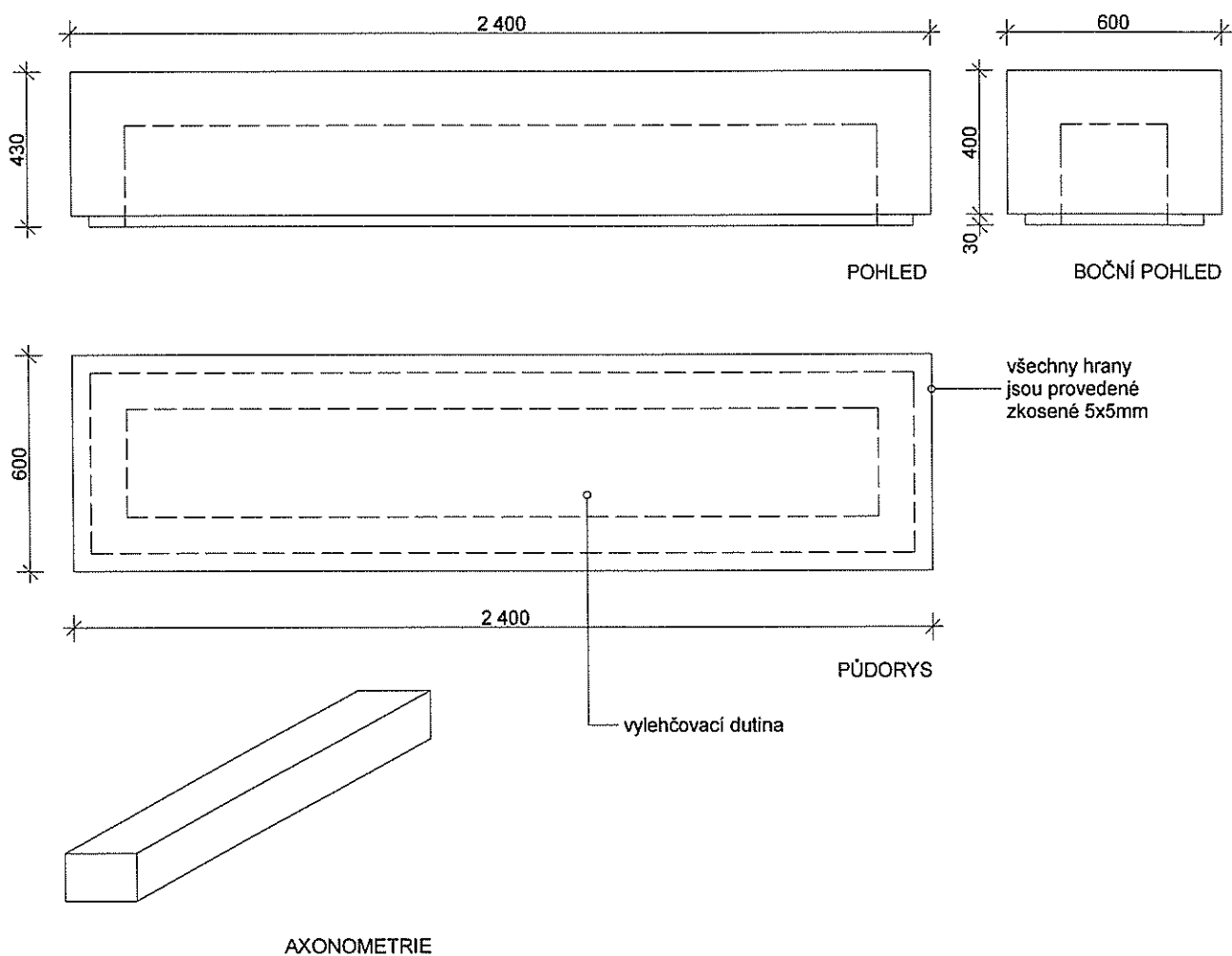
## PŮDORYS - POHLED SPODNÍ



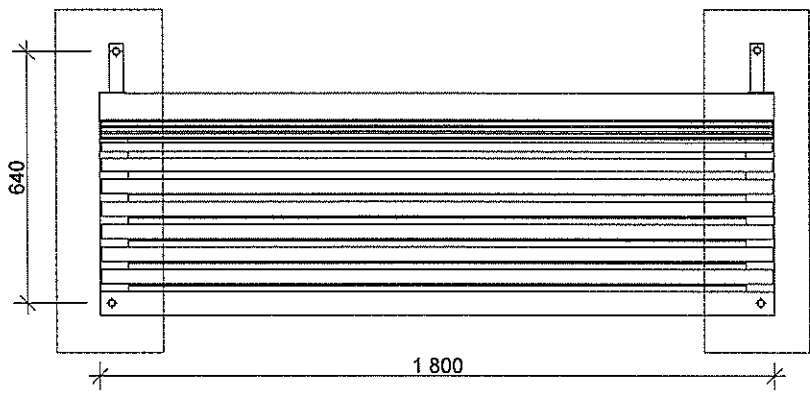
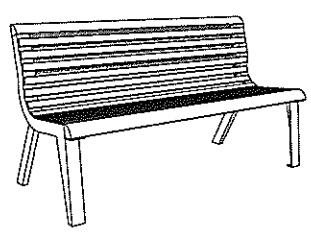
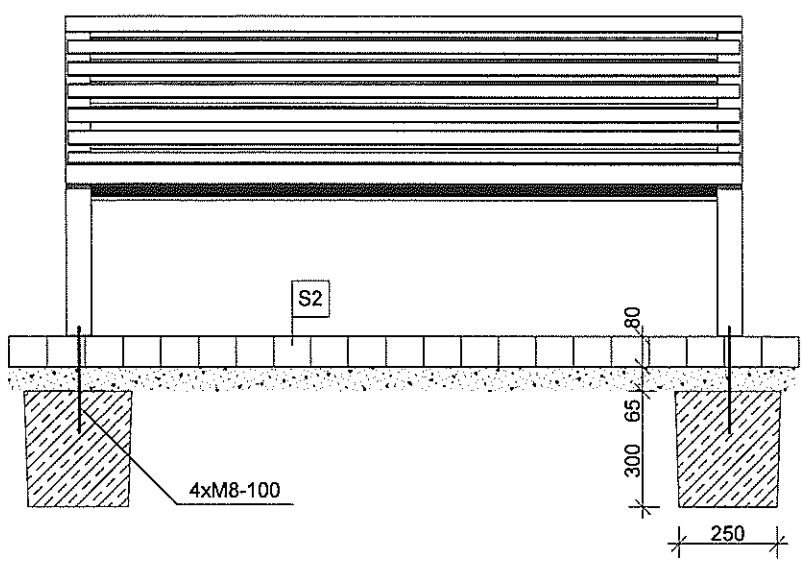
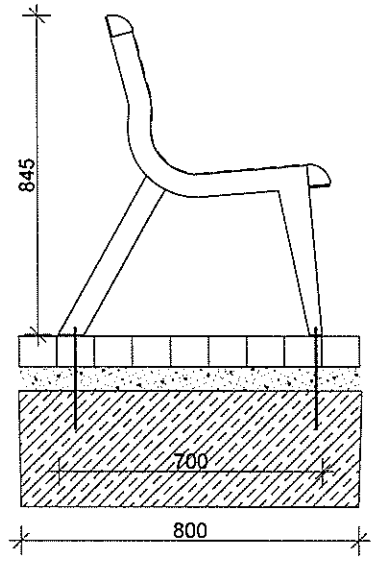
## ŘEZ

Investor	MČ PRAHA - SLIVENEC <small>K. Ešchlová 6 154 00 Slivenec - Praha 5</small>	Hlavní architekt	PROJEKTIL ARCHITEKTI s.r.o. <small>WWW.PROJEKTIL.CZ   ARCHITEKTUR.PROJEKTIL.CZ PRAVŮŠKÁ KŘÍŽKA 11 PRAHA 7 - 170 00   TEL. 233 325 7991 FAX 220 412 135</small>	Měřítko	1:5	Paré	2			
Odpovědný projektant	Ing. arch. Adam Halíř	Kontroloval	Ing. arch. Petr Lešek	Vypracoval	Ing. arch. Ivana Dvořáková	Datum	26.05.2009			
Stavba	Revitalizace centra MČ Praha - Slivenec					Výkres				
Název přílohy	DA.2.1 VYMEZOVAČE PARKOVACÍCH STÁNÍ					Stupeň	Stavební objekt	Kód profese	Číslo výkresu	Revize
						DPS			D.3.2.11	01

## BETONOVÁ LAVICE DA 1.2 a

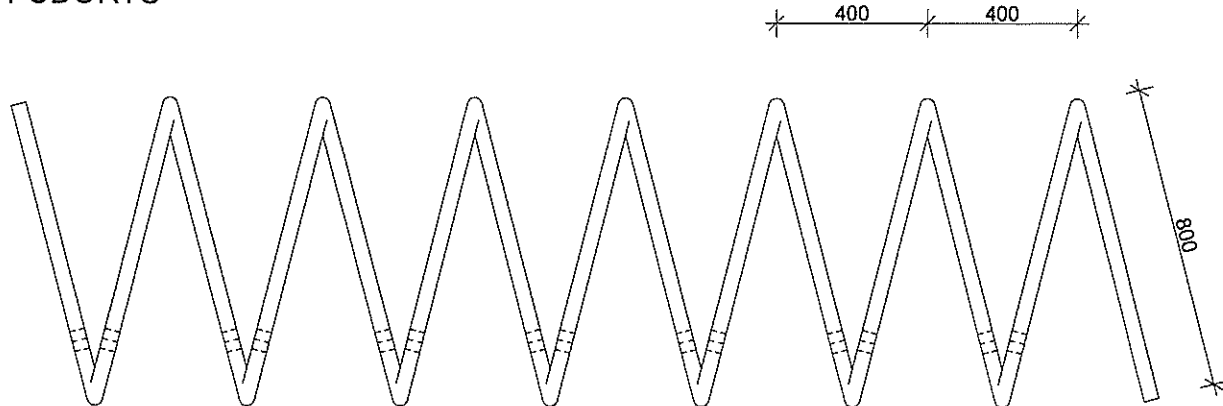


Investor	MČ PRAHA - SLIVENEC K Lóchovu 8 154 00 Slivenec - Praha 5	Hlavní architekt	PROJEKTIL ARCHITEKTI s.r.o. WWW.PROJEKTIL.CZ   ARCHITEKT@PROJEKTIL.CZ FRANTIŠKA KRÁŽKA 1   PRAHA 7 - 170 00   TEL 233 225 7191 FAX 220 412 115	Měřítko	1:20	Paré	
Odpovědný projektant	Ing. arch. Adam Halíř	Kontroloval	Ing. arch. Petr Lešek	Vypracoval	Ing. arch. Ivana Dvořáková	Datum	26.05.2009
Stavba	Revitalizace centra MČ Praha - Slivenec					Výkres	
Název přílohy	DA.1.2a BETONOVÁ LAVICE					Stupeň	DPS
						Stavební objekt	
						Kód profese	
						Číslo výkresu	D.3.2.3
						Revize	01

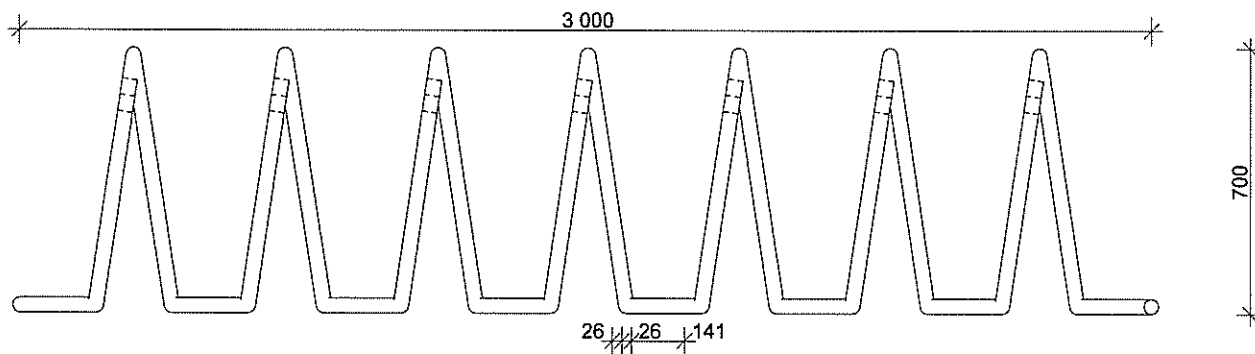


Investor <b>MČ PRAHA - SLIVENEC</b> <small>K. Lechová 6 154 00 Sliveneč - Praha 5</small>		Hlavní architekt <b>PROJEKTIL ARCHITEKTI s.r.o.</b> <small>WWW.PROJEKTIL.CZ   ARCHITEKT@PROJEKTIL.CZ FRANTIŠKA KRČIČKA 11 PRAHA 7 - 170 00   TEL. 233 325 759   FAX 220 412 165</small>		Měřítko <b>1:20</b>	Paré <b>2</b>
Odpovědný projektant Ing. arch. Adam Halíř	Kontroloval Ing. arch. Petr Lešek	Vypracoval Ing. arch. Ivana Dvořáková		Datum <b>26.05.2009</b>	
Stavba <b>Revitalizace centra MČ Praha - Sliveneč</b>				Výkres	
Název přílohy <b>DA.1.1a LAVIČKA</b>				Stupeň <b>DPS</b>	Stavební objekt
				Kód profese	Číslo výkresu <b>D.3.2.1</b>
					Revize <b>01</b>

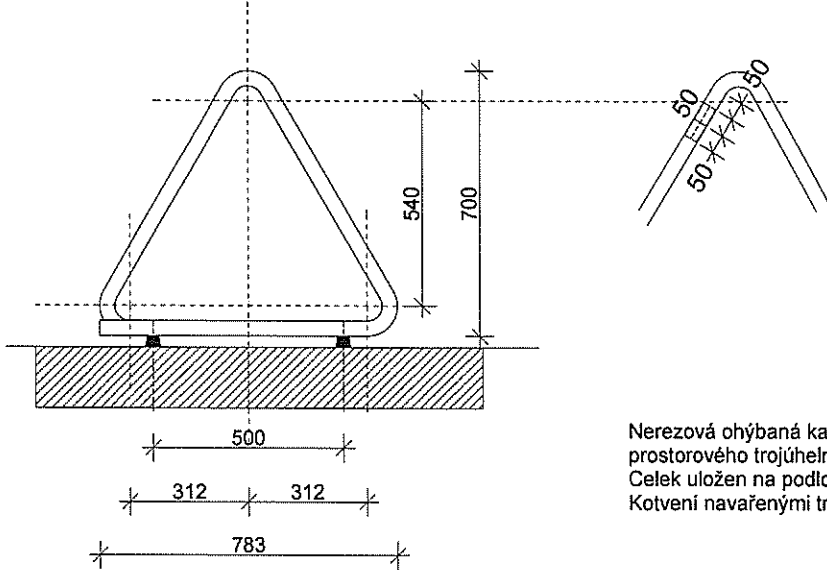
PŮDORYS



POHLED

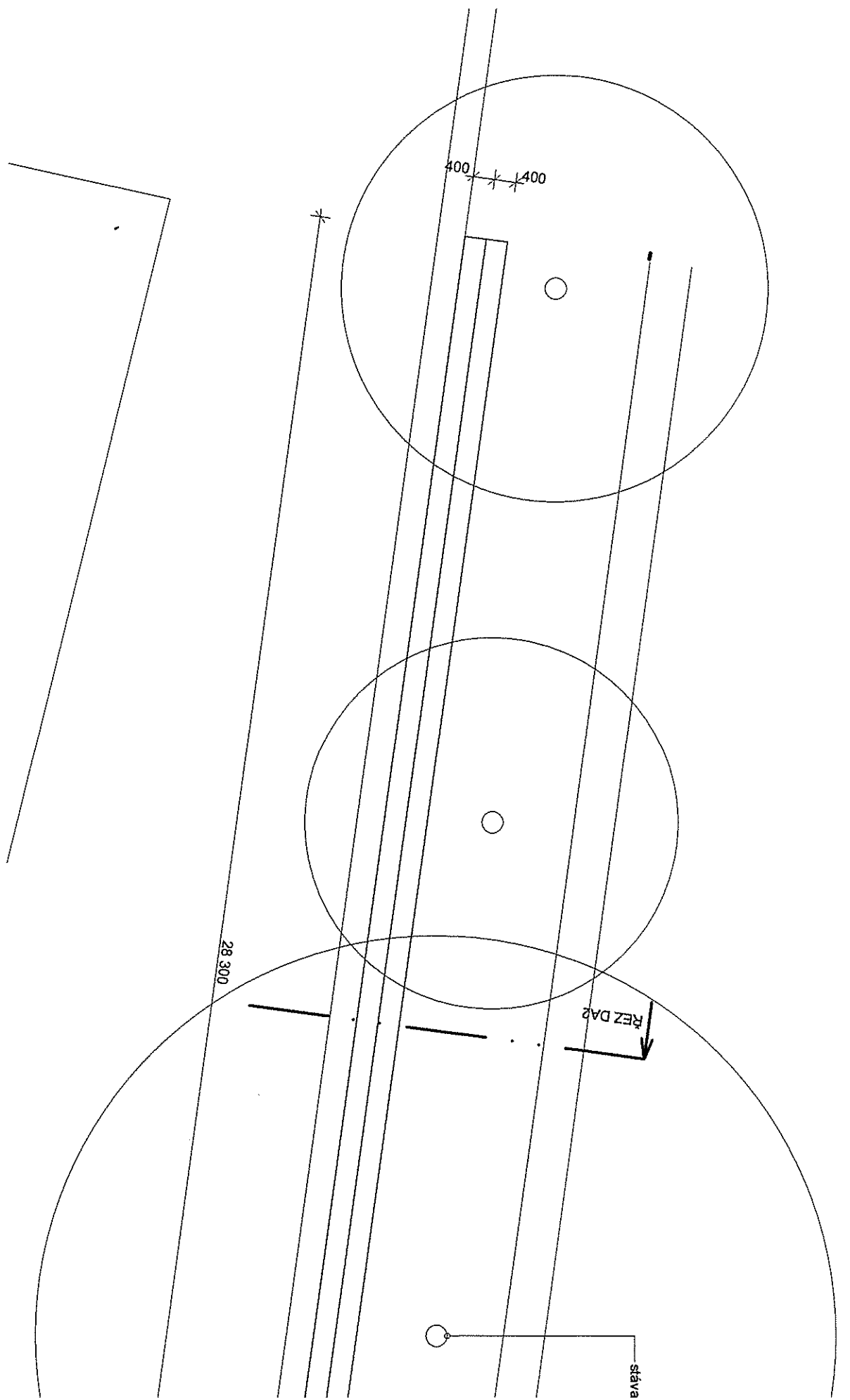
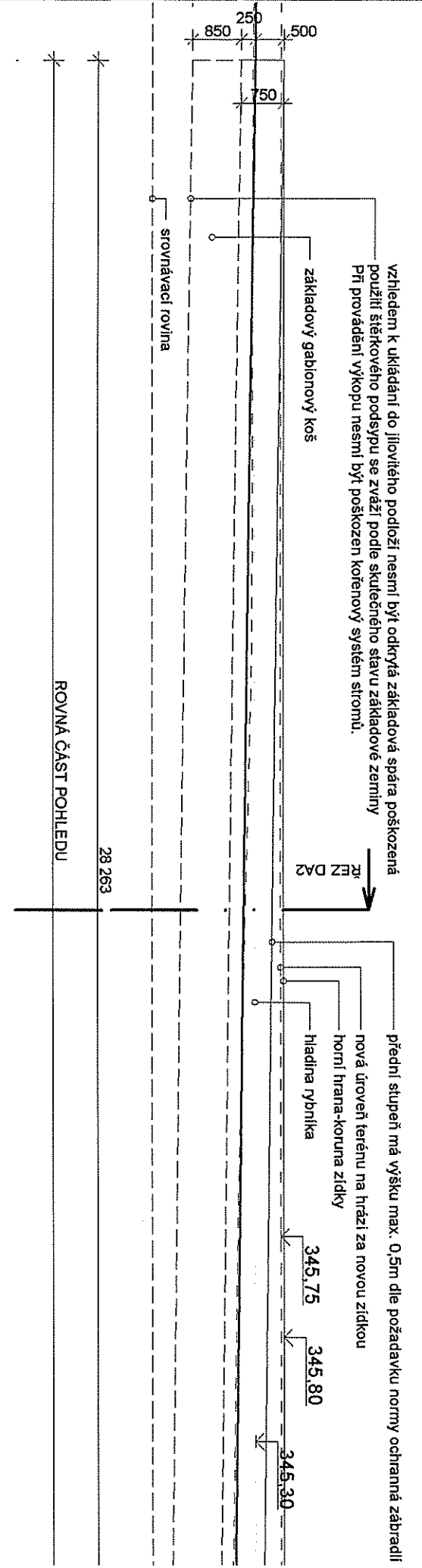


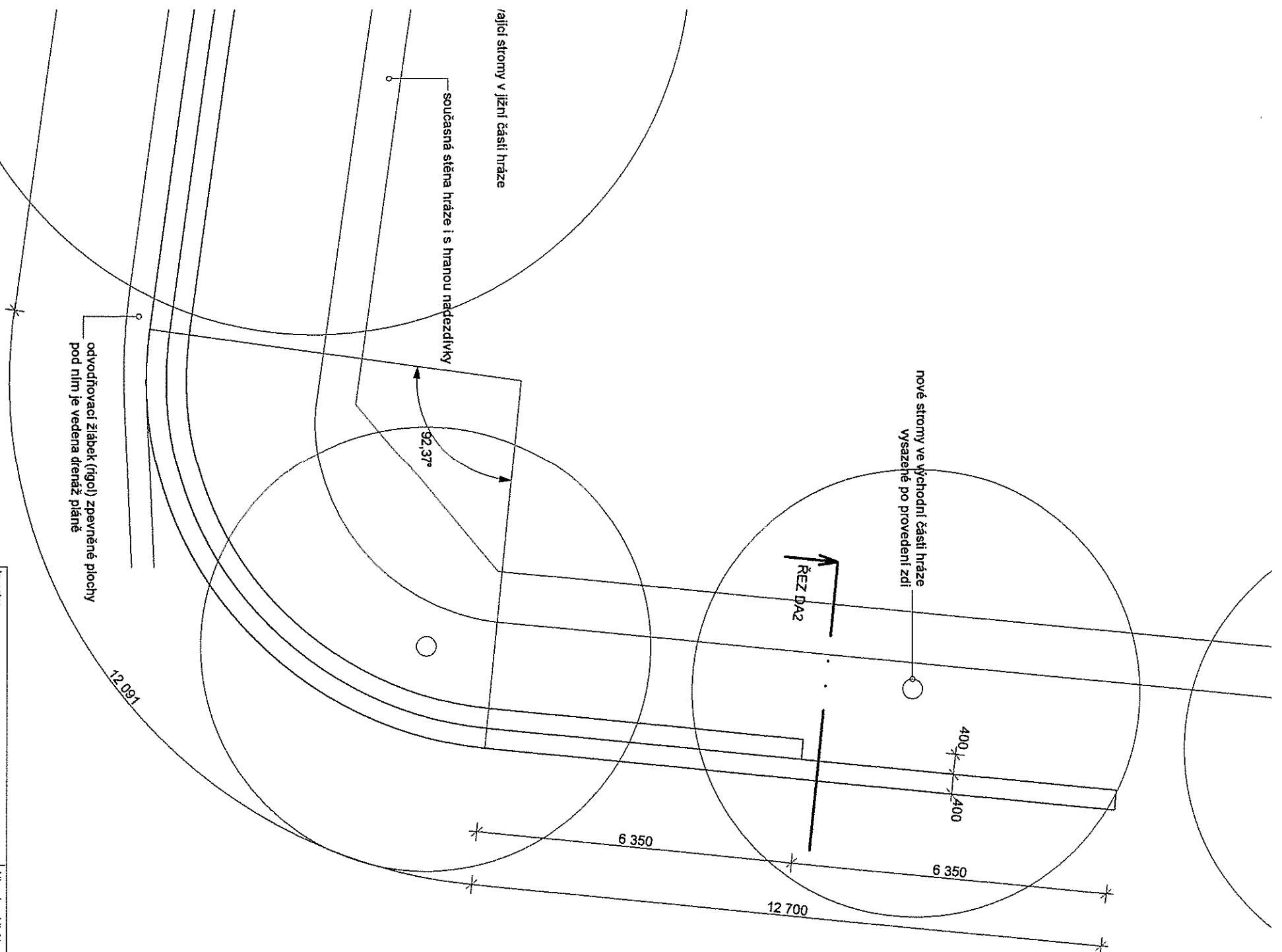
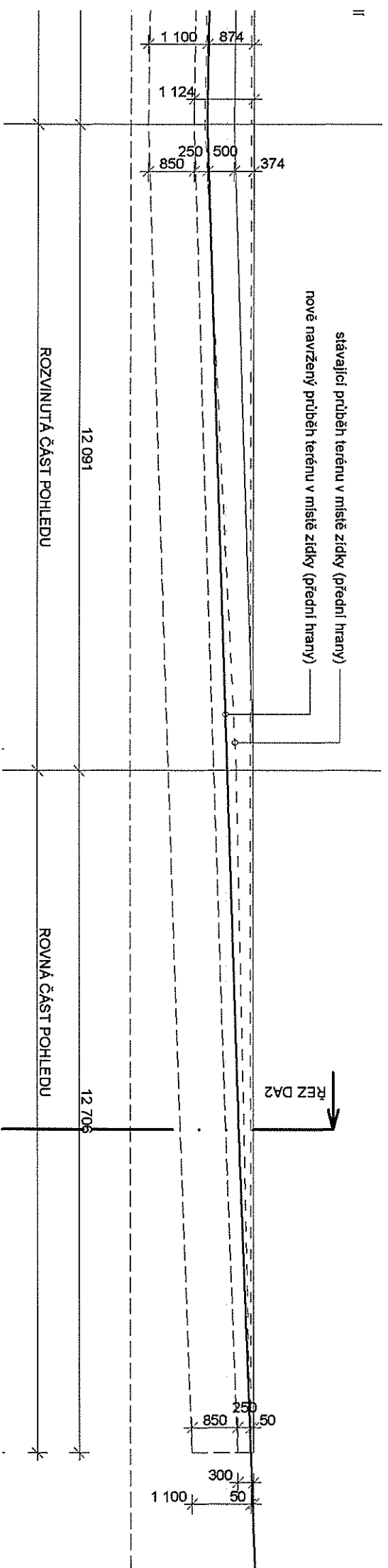
BOČNÍ POHLED




Nerezová ohýbaná kartáčovaná trubka průměru 40mm ve tvaru prostorového trojúhelníku s lepenými spoji. Konce zaslepeny. Celek uložen na podložkách (úklid, stabilní poloha kola). Kotvení navaženými trny do betonových patek.

Investor <b>MČ PRAHA - SLIVENEC</b> <small>Kloctelou 6 154 00 Sliveneč - Praha 5</small>		Hlavní architekt <b>PROJEKTIL ARCHITEKTI s.r.o.</b> <small>WWW.PROJEKTIL.CZ   ARCHITEKTUR.PROJEKTIL.CZ FRANTIŠKA KŘÍŽKA   PRAGUE 7   +420 00 1 TEL. 223 225 789   FAX 220 412 115</small>		Měřítko <b>1:20</b>	Paré <b>2</b>
Odpovědný projektant <b>Ing. arch. Adam Halíř</b>	Kontroloval <b>Ing. arch. Petr Lešek</b>	Vypracoval <b>Ing. arch. Ivana Dvořáková</b>		Datum <b>26.05.2009</b>	
Stavba <b>Revitalizace centra MČ Praha - Sliveneč</b>				Výkres	
Název přílohy <b>DA.2.7 STOJAN NA KOLA</b>				Stupeň <b>DPS</b>	Revize <b>01</b>
		Stavební objekt	Kód profese	Číslo výkresu <b>D.3.2.18</b>	





Investor	MČ PRAHA - SILVENEČ	Hlavní architekt	PROJEKTIL ARCHITEKTI s.r.o.	Měřítko	1:100	Paré		
<small>Královská 1428 Strana 5</small> Odpovědný projektant	Kontroloval	<small>www.projekt-il.cz PRÁVNĚ ZABEZPEČENÍ PRÁV - 1500 118 235 257/166 220 417 185</small> Vyraboval	<small>Ing. arch. Adam Hařil Ing. arch. Petr Lešek Ing. arch. Ivana Dvořáková</small>	Datum	26.05.2009			
<small>Ing. arch. Adam Hařil</small> Stavba	<small>Ing. arch. Petr Lešek</small> Revitalizace centra MČ Praha - Silvenec	<small>Ing. arch. Ivana Dvořáková</small> Výkres	<small>Ing. arch. Adam Hařil</small> Název přílohy	DPS	Stavěbní objekt		Kód profese	Číslo výkresu
<b>DA.2.6 OPĚRNÁ ZÍDKA - Půdorys a pohled</b>				DPS	D.3.2.16	01		